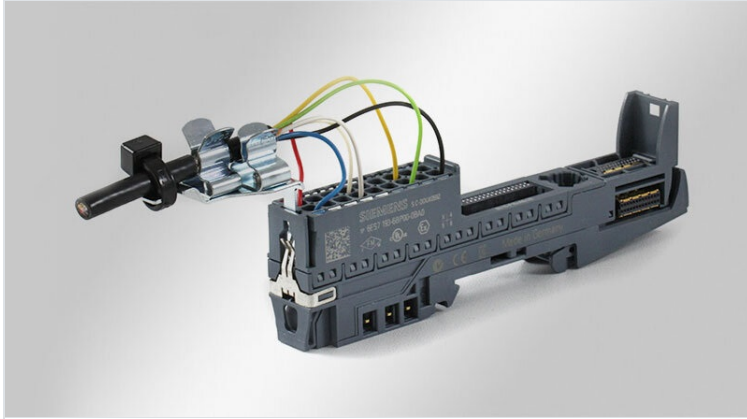


EMV Schirmklammern für Peripheriemodule

mit Steckfuß



RoHS
compliant



Made in
Germany

EMV Schirmklammern für Zugentlastung, Kabelführung und Schirmung von Signalleitungen an dezentralen Peripheriemodulen verschiedenster Hersteller. Die Varianten STFZ2 werden für analoge E/A Module, die für zwei Aktoren/Sensoren ausgelegt sind, eingesetzt.

Variante STFZ|SKL passend für:

Bosch Rexroth: IP20 Inline Module

PHOENIX CONTACT: Alle INLINE Module, an denen die Klemmen 1.4 und 2.4 als PE-Klemmen ausgeführt sind.

Pilz: Alle PSSu-Module, mit Schirmklemmen 13 und 23

Siemens: Alle ET200s-Klemmen, an denen die Klemmen 4 und 8 als PE-Klemmen ausgeführt sind, sowie für Terminalmodule mit zusätzlichen PE Kontakten.

TURCK: BL20 I/O System

VIPA SLIO: Alle SLIO Module, an denen die Klemmen 4 und 8 nicht belegt sind.

WAGO: Alle Klemmen des WAGO I/O Systems 750, an denen die Klemmen 4 und 8 als PE-Klemmen ausgeführt sind.

Rockwell Automation / Allen-Bradley: Serie 1734

Weitere Hersteller auf Anfrage.

Das STFZ I/O Insert Tool dient zur vereinfachten Montage/Demontage des STFZ|SKL Steckfußes.

Variante STFZ-SP|SKL passend für:

Siemens: SIMATIC ET 200SP

Variante STFZ-U|SKL passend für:

Beckhoff: EL 3122, ES 3122, ES 9100, ES 9410, KL 1114, KS 2134

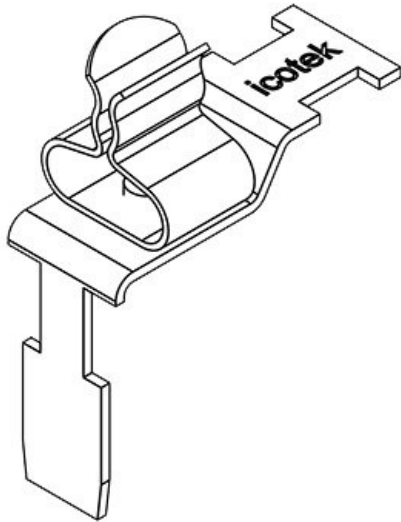
Technische Daten

Material	Schirmklammer: Federstahl, verzinkt Schnappfuß: Stahl, galvanisch verzinkt
Eigenschaften	vibrationssicher
Montageart	Rasten

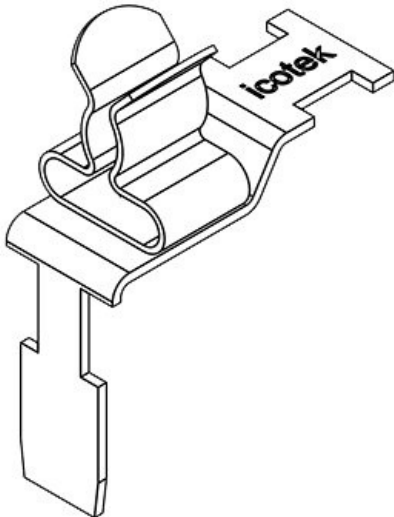
Vorteile

- Optimale Kontaktierung des Kabelschirms
- Schirmkontaktierung und Zugentlastung voneinander getrennt
- Ständiger und konstanter Druck auf dem Kabelschirm - Nachstellen des Federdrucks entfällt
- Direkte Schirmung der Signalleitungen an der Klemme
- Kabelführung und Zugentlastung direkt am Peripheriemodul

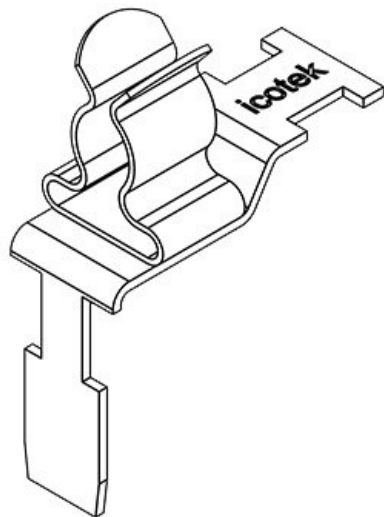
Produktvarianten & Größen



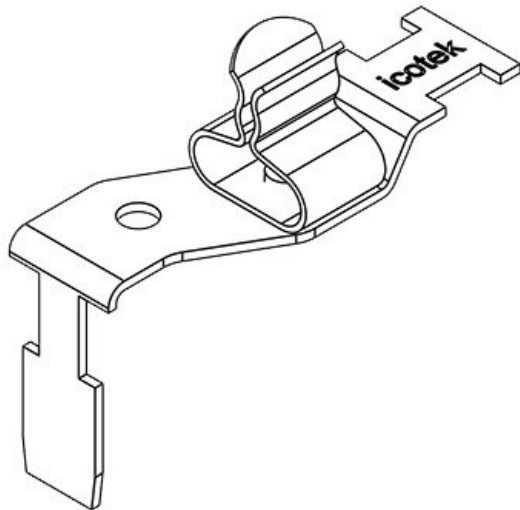
Art.-Nr.	37512.1	Schirmdurchm	1,5 - 3 mm
EAN	4251269305	esser	
	696	Min.	1,5 mm
Verpackungseinheit	10	Schirmdurchm.	
Passend für I/O-Module	Siemens	Pos. 1	
	SIMATIC ET	Max.	3 mm
	200SP	Schirmdurchm.	
Anzahl Schirmklammer	1	Pos. 1	
Typ	SKL	Länge	26,5 mm
Schirmklammer		Zugentlastung	Ja
		(EN 62444)	
		Breite	11,8 mm
		Höhe	32,9 mm
Für max. Anzahl Leitungen	1		



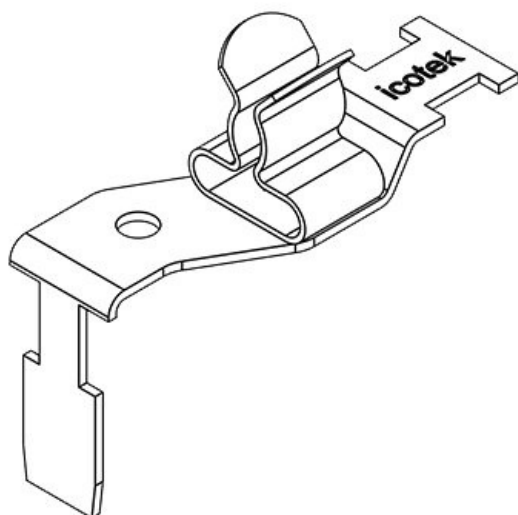
Art.-Nr.	37512.2	Schirmdurchm	3 - 6 mm
EAN	4251269305	esser	
	702	Min.	3 mm
Verpackungseinheit	10	Schirmdurchm.	
Passend für I/O-Module	Siemens	Pos. 1	
	SIMATIC ET	Max.	6 mm
	200SP	Schirmdurchm.	
Anzahl Schirmklammer	1	Pos. 1	
Typ	SKL	Länge	26,5 mm
Schirmklammer		Zugentlastung	Ja
		(EN 62444)	
		Breite	11,8 mm
		Höhe	33,6 mm
Für max. Anzahl Leitungen	1		



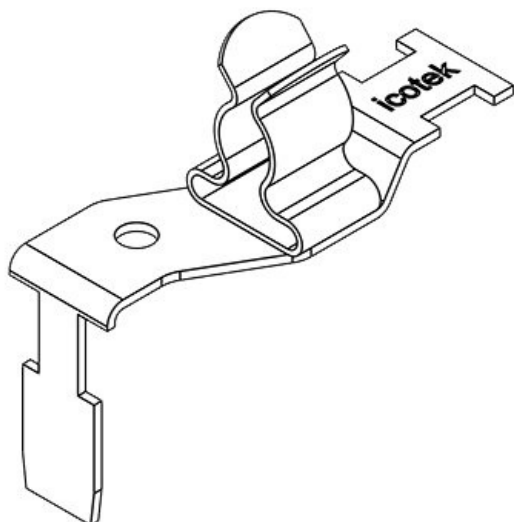
Art.-Nr.	37512.3	Schirmdurchm	6 - 8 mm
EAN	4251269305	esser	
	719	Min.	6 mm
Verpackungseinheit	10	Schirmdurchm. Pos. 1	
Passend für I/O-Module	Siemens SIMATIC ET 200SP	Max.	8 mm
Anzahl Schirmklammer	1	Schirmdurchm. Pos. 1	
Typ	SKL	Länge	26,5 mm
Schirmklammer		Zugentlastung	Ja
		(EN 62444)	
Für max. Anzahl Leitungen	1	Breite	11,8 mm
		Höhe	35 mm



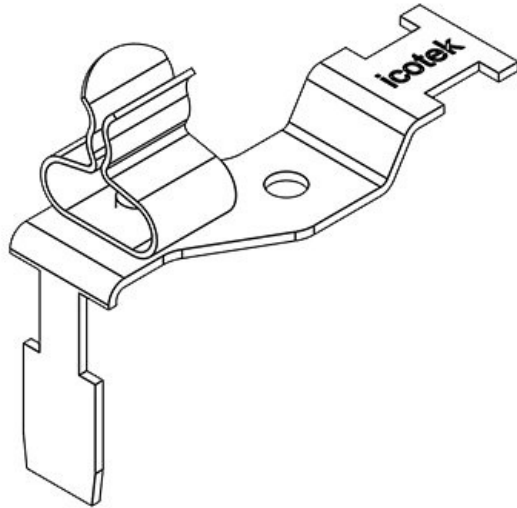
Art.-Nr.	37507.01	Schirmdurchm -	1,5 - 3 mm
EAN	4251269305	esser	
	511	Länge	36,5 mm
Verpackungseinheit	10	Min.	1,5 mm
Passend für I/O-Module	Siemens SIMATIC ET 200SP	Schirmdurchm. Pos. 2	
Anzahl Schirmklammer	1	Max.	3 mm
Typ	SKL	Schirmdurchm. Pos. 2	
Schirmklammer		Zugentlastung	Ja
		(EN 62444)	
Für max. Anzahl Leitungen	1	Breite	15,9 mm
		Höhe	32,9 mm



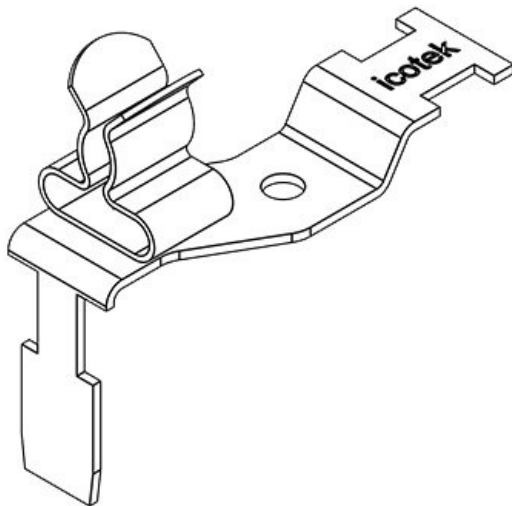
Art.-Nr.	37507.02	Schirmdurchm. -	3 - 6 mm
EAN	4251269305	esser	
	528	Länge	36,5 mm
Verpackungseinheit	10	Min.	3 mm
Passend für I/O-Module	Siemens SIMATIC ET 200SP	Schirmdurchm. Pos. 2 Max.	6 mm
Anzahl Schirmklammer	1	Schirmdurchm. Pos. 2 Zugentlastung	Ja (EN 62444)
Typ	SKL	Breite	15,9 mm
Schirmklammer		Höhe	33,6 mm
Für max. Anzahl Leitungen	1		



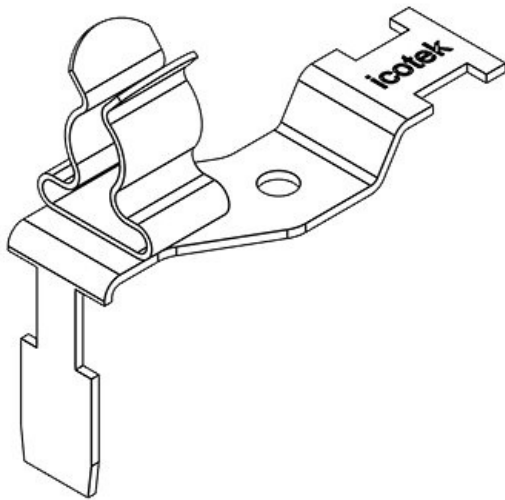
Art.-Nr.	37507.03	Schirmdurchm. -	6 - 8 mm
EAN	4251269305	esser	
	535	Länge	36,5 mm
Verpackungseinheit	10	Min.	6 mm
Passend für I/O-Module	Siemens SIMATIC ET 200SP	Schirmdurchm. Pos. 2 Max.	8 mm
Anzahl Schirmklammer	1	Schirmdurchm. Pos. 2 Zugentlastung	Ja (EN 62444)
Typ	SKL	Breite	15,9 mm
Schirmklammer		Höhe	35 mm
Für max. Anzahl Leitungen	1		



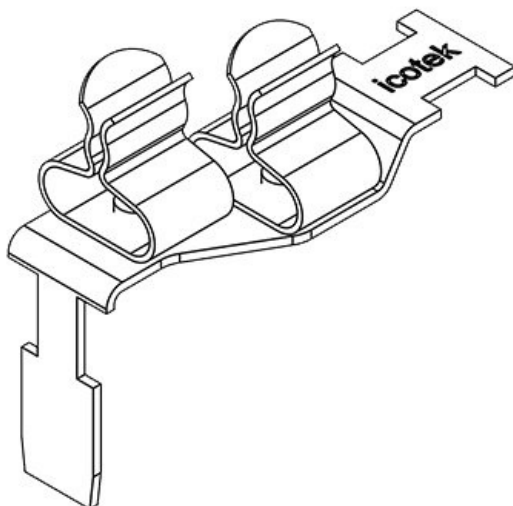
Art.-Nr.	37507.10	Schirmdurchm	1,5 - 3 mm -
EAN	4251269305	esser	
	542	Min.	1,5 mm
Verpackungseinheit	10	Schirmdurchm. Pos. 1	
Passend für I/O-Module	Siemens SIMATIC ET 200SP	Max.	3 mm
Anzahl Schirmklammer	1	Schirmdurchm. Pos. 1	
Typ	SKL	Länge	36,5 mm
Schirmklammer		Zugentlastung	Ja
		(EN 62444)	
		Breite	15,9 mm
		Höhe	32,9 mm
Für max. Anzahl Leitungen	1		



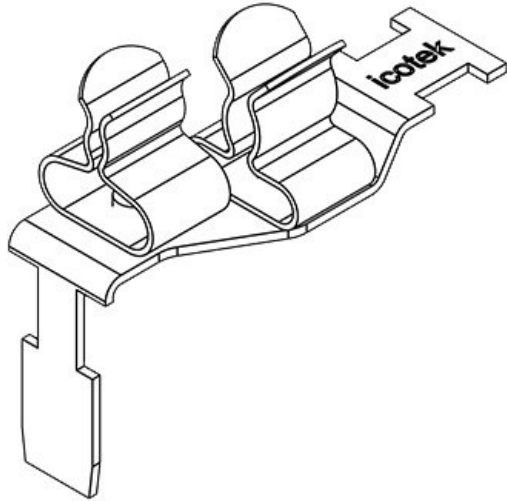
Art.-Nr.	37507.20	Schirmdurchm	3 - 6 mm -
EAN	4251269305	esser	
	580	Min.	3 mm
Verpackungseinheit	10	Schirmdurchm. Pos. 1	
Passend für I/O-Module	Siemens SIMATIC ET 200SP	Max.	6 mm
Anzahl Schirmklammer	1	Schirmdurchm. Pos. 1	
Typ	SKL	Länge	36,5 mm
Schirmklammer		Zugentlastung	Ja
		(EN 62444)	
		Breite	15,9 mm
		Höhe	33,6 mm
Für max. Anzahl Leitungen	1		



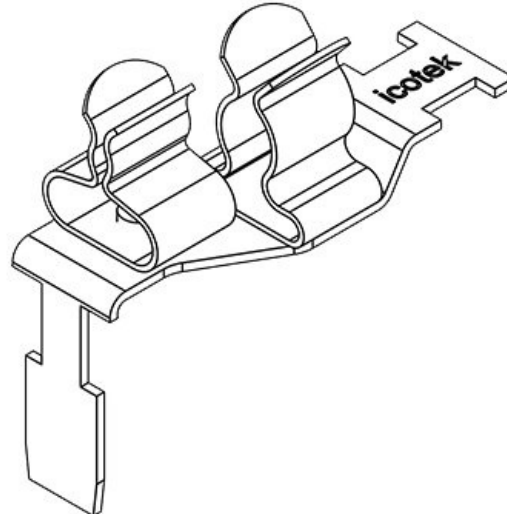
Art.-Nr.	37507.30	Min.	6 mm
EAN	4251269305627	Schirmdurchm. Pos. 1	
Verpackungseinheit	10	Max. Schirmdurchm. Pos. 1	8 mm
Passend für I/O-Module	Siemens SIMATIC ET 200SP	Länge	36,5 mm
Anzahl Schirmklammer	1	Zugentlastung (EN 62444)	Ja
Typ	SKL	Breite	15,9 mm
Schirmklammer		Höhe	35 mm
Für max. Anzahl Leitungen	1		



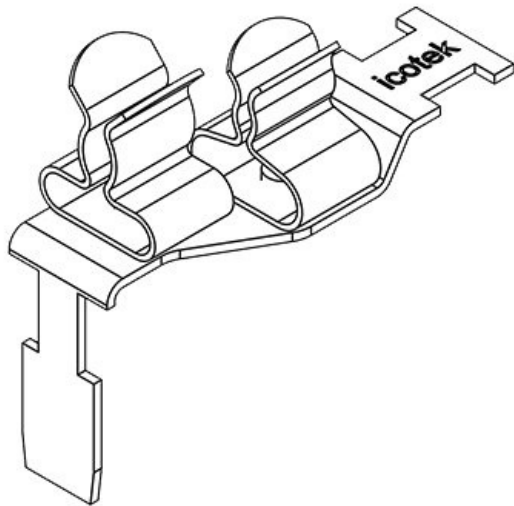
Art.-Nr.	37507.11	Schirmdurchmesser	1,5 - 3 mm
EAN	4251269305559	Min. Schirmdurchm. Pos. 1	1,5 - 3 mm
Verpackungseinheit	10	Max. Schirmdurchm. Pos. 1	3 mm
Passend für I/O-Module	Siemens SIMATIC ET 200SP	Länge	36,5 mm
Anzahl Schirmklammer	2	Min. Schirmdurchm. Pos. 2	1,5 mm
Typ	SKL	Max. Schirmdurchm. Pos. 2	3 mm
Schirmklammer		Zugentlastung (EN 62444)	Ja
Für max. Anzahl Leitungen	2	Breite	15,9 mm
		Höhe	32,9 mm



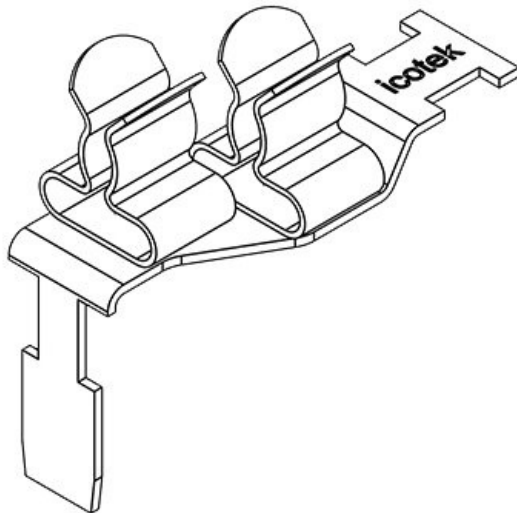
Art.-Nr.	37507.12	Schirmdurchm	1,5 - 3 mm
EAN	4251269305	esser	3 - 6 mm
	566	Min.	1,5 mm
Verpackungseinheit	10	Schirmdurchm.	
Passend für I/O-Module	Siemens SIMATIC ET 200SP	Pos. 1	
Anzahl Schirmklammer	2	Max.	3 mm
Typ	SKL	Schirmdurchm.	
Schirmklammer		Pos. 1	
Für max. Anzahl Leitungen	2	Länge	36,5 mm
		Min.	3 mm
		Schirmdurchm.	
		Pos. 2	
		Max.	6 mm
		Schirmdurchm.	
		Pos. 2	
		Zugentlastung	Ja
		(EN 62444)	
		Breite	16,8 mm
		Höhe	33,6 mm



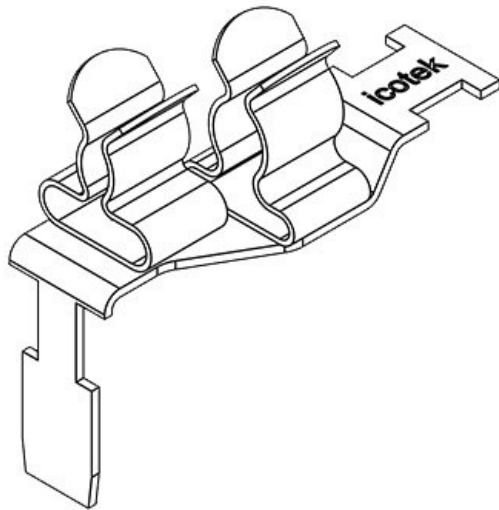
Art.-Nr.	37507.13	Schirmdurchm	1,5 - 3 mm
EAN	4251269305	esser	6 - 8 mm
	573	Min.	1,5 mm
Verpackungseinheit	10	Schirmdurchm.	
Passend für I/O-Module	Siemens SIMATIC ET 200SP	Pos. 1	
Anzahl Schirmklammer	2	Max.	3 mm
Typ	SKL	Schirmdurchm.	
Schirmklammer		Pos. 1	
Für max. Anzahl Leitungen	2	Länge	36,5 mm
		Min.	6 mm
		Schirmdurchm.	
		Pos. 2	
		Max.	8 mm
		Schirmdurchm.	
		Pos. 2	
		Zugentlastung	Ja
		(EN 62444)	
		Breite	16,8 mm
		Höhe	35 mm



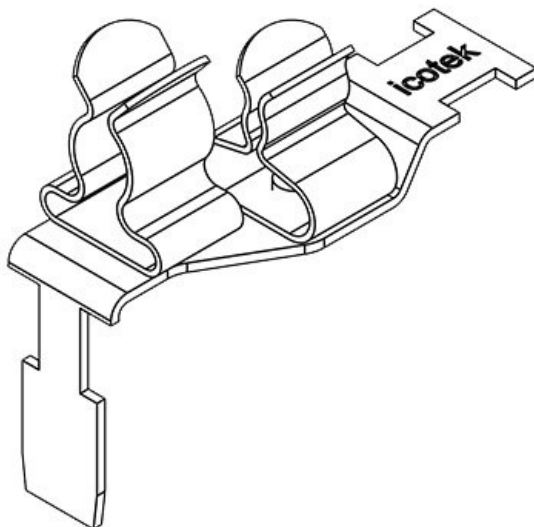
Art.-Nr.	37507.21	Schirmdurchm	3 - 6 mm
EAN	4251269305	esser	1,5 - 3 mm
	597	Min.	3 mm
Verpackungseinheit	10	Schirmdurchm.	
Passend für I/O-Module	Siemens	Pos. 1	
	SIMATIC ET	Max.	6 mm
	200SP	Schirmdurchm.	
Anzahl Schirmklammern	2	Pos. 1	
Typ	SKL	Länge	36,5 mm
Schirmklammer		Min.	1,5 mm
Für max. Anzahl Leitungen	2	Schirmdurchm.	
		Pos. 2	
		Max.	3 mm
		Schirmdurchm.	
		Pos. 2	
		Zugentlastung	Ja
		(EN 62444)	
		Breite	16,8 mm
		Höhe	33,6 mm



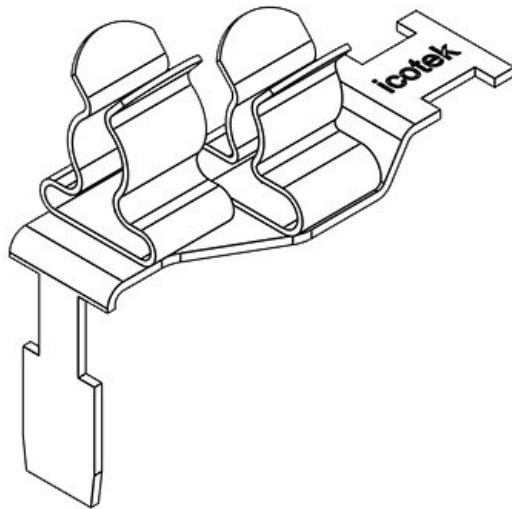
Art.-Nr.	37507.22	Schirmdurchm	3 - 6 mm 3 -
EAN	4251269305	esser	6 mm
	603	Min.	3 mm
Verpackungseinheit	10	Schirmdurchm.	
Passend für I/O-Module	Siemens	Pos. 1	
	SIMATIC ET	Max.	6 mm
	200SP	Schirmdurchm.	
Anzahl Schirmklammern	2	Pos. 1	
Typ	SKL	Länge	36,5 mm
Schirmklammer		Min.	3 mm
Für max. Anzahl Leitungen	2	Schirmdurchm.	
		Pos. 2	
		Max.	6 mm
		Schirmdurchm.	
		Pos. 2	
		Zugentlastung	Ja
		(EN 62444)	
		Breite	16,8 mm
		Höhe	33,6 mm



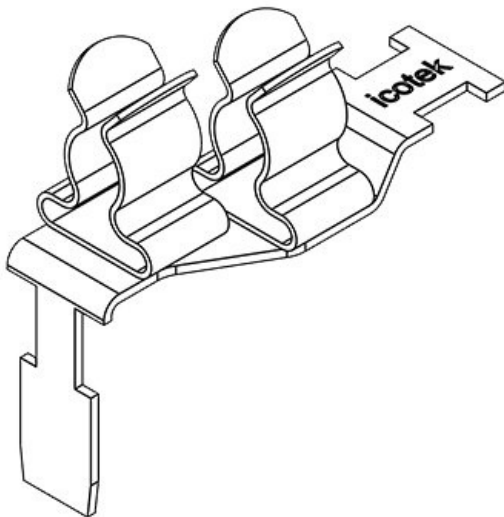
Art.-Nr.	37507.23	Schirmdurchm	3 - 6 mm 6 -
EAN	4251269305	esser	8 mm
	610	Min.	3 mm
Verpackungsei-	10	Schirmdurchm.	
nheit		Pos. 1	
Passend für	Siemens	Max.	6 mm
I/O-Module	SIMATIC ET	Schirmdurchm.	
	200SP	Pos. 1	
Anzahl	2	Länge	36,5 mm
Schirmklamme-		Min.	6 mm
rn		Schirmdurchm.	
Typ	SKL	Pos. 2	
Schirmklamme-		Max.	8 mm
r		Schirmdurchm.	
Für max.	2	Pos. 2	
Anzahl		Zugentlastung	Ja
Leitungen		(EN 62444)	
		Breite	16,8 mm
		Höhe	35 mm



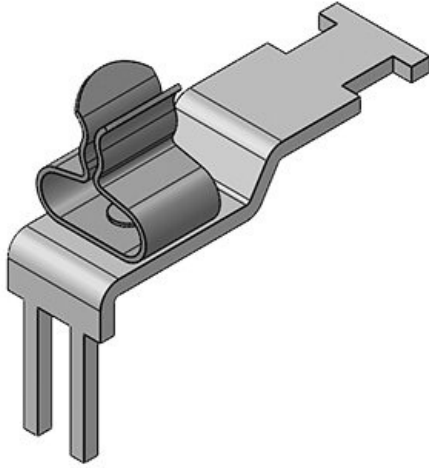
Art.-Nr.	37507.31	Schirmdurchm	6 - 8 mm
EAN	4251269305	esser	1,5 - 3 mm
	634	Min.	6 mm
Verpackungsei-	10	Schirmdurchm.	
nheit		Pos. 1	
Passend für	Siemens	Max.	8 mm
I/O-Module	SIMATIC ET	Schirmdurchm.	
	200SP	Pos. 1	
Anzahl	2	Länge	36,5 mm
Schirmklamme-		Min.	1,5 mm
rn		Schirmdurchm.	
Typ	SKL	Pos. 2	
Schirmklamme-		Max.	3 mm
r		Schirmdurchm.	
Für max.	2	Pos. 2	
Anzahl		Zugentlastung	Ja
Leitungen		(EN 62444)	
		Breite	16,8 mm
		Höhe	35 mm



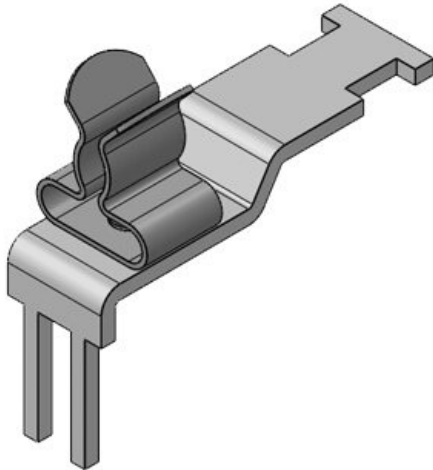
Art.-Nr.	37507.32	Schirmdurchm	6 - 8 mm 3 -
EAN	4251269305	esser	6 mm
	641	Min.	6 mm
Verpackungseinheit	10	Schirmdurchm.	
Passend für I/O-Module	Siemens	Pos. 1	
	SIMATIC ET	Max.	8 mm
	200SP	Schirmdurchm.	
Anzahl Schirmklammern	2	Pos. 1	
Typ	SKL	Länge	36,5 mm
Schirmklammer		Min.	3 mm
Für max. Anzahl Leitungen	2	Schirmdurchm.	
		Pos. 2	
		Max.	6 mm
		Schirmdurchm.	
		Pos. 2	
		Zugentlastung	Ja
		(EN 62444)	
		Breite	16,8 mm
		Höhe	35 mm



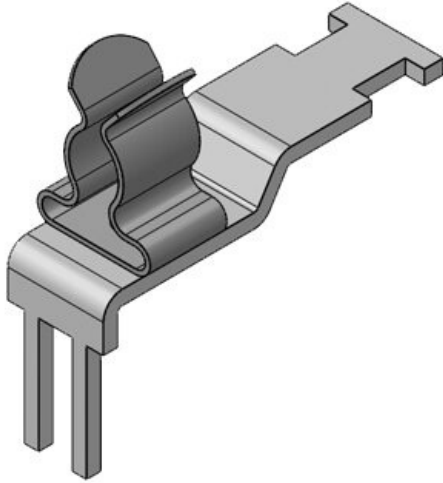
Art.-Nr.	37507.33	Schirmdurchm	6 - 8 mm 6 -
EAN	4251269305	esser	8 mm
	658	Min.	6 mm
Verpackungseinheit	10	Schirmdurchm.	
Passend für I/O-Module	Siemens	Pos. 1	
	SIMATIC ET	Max.	8 mm
	200SP	Schirmdurchm.	
Anzahl Schirmklammern	2	Pos. 1	
Typ	SKL	Länge	36,5 mm
Schirmklammer		Min.	6 mm
Für max. Anzahl Leitungen	2	Schirmdurchm.	
		Pos. 2	
		Max.	8 mm
		Schirmdurchm.	
		Pos. 2	
		Zugentlastung	Ja
		(EN 62444)	
		Breite	16,8 mm
		Höhe	35 mm



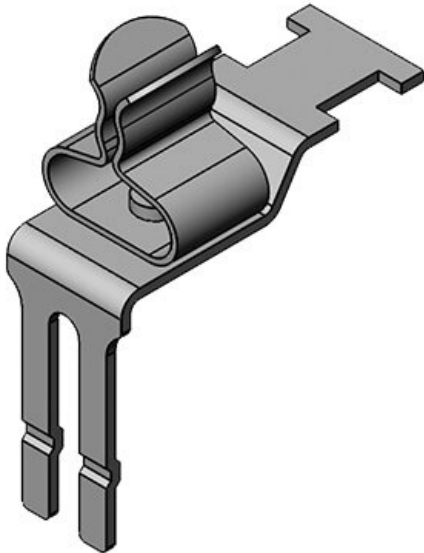
Art.-Nr.	37514.1	Schirmdurchm	1,5 - 3 mm
EAN	4251269305	esser	
	726	Min.	1,5 mm
Verpackungseinheit	10	Schirmdurchm. Pos. 1	
Passend für I/O-Module	Beckhoff EL/ES 3122, ES 9100, ES 9410, KL 1114, KS 2134, Omron NX	Max. Schirmdurchm. Pos. 1	3 mm
		Länge	35,5 mm
		Zugentlastung	Ja
		(EN 62444)	
Anzahl Schirmklammer	1	Breite	11,8 mm
Typ	SKL	Höhe	29,9 mm
Schirmklammer			
Für max. Anzahl Leitungen	1		



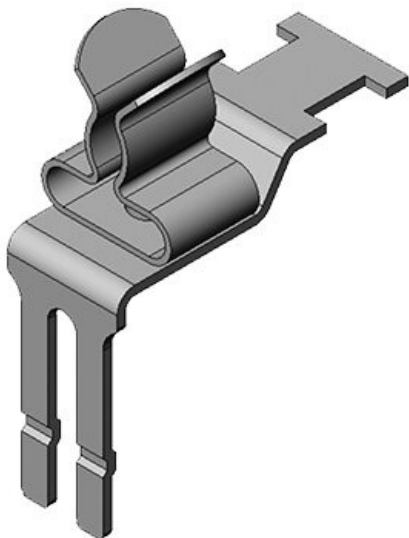
Art.-Nr.	37514.2	Schirmdurchm	3 - 6 mm
EAN	4251269305	esser	
	733	Min.	3 mm
Verpackungseinheit	10	Schirmdurchm. Pos. 1	
Passend für I/O-Module	Beckhoff EL/ES 3122, ES 9100, ES 9410, KL 1114, KS 2134, Omron NX	Max. Schirmdurchm. Pos. 1	6 mm
		Länge	35,5 mm
		Zugentlastung	Ja
		(EN 62444)	
Anzahl Schirmklammer	1	Breite	11,8 mm
Typ	SKL	Höhe	30,6 mm
Schirmklammer			
Für max. Anzahl Leitungen	1		



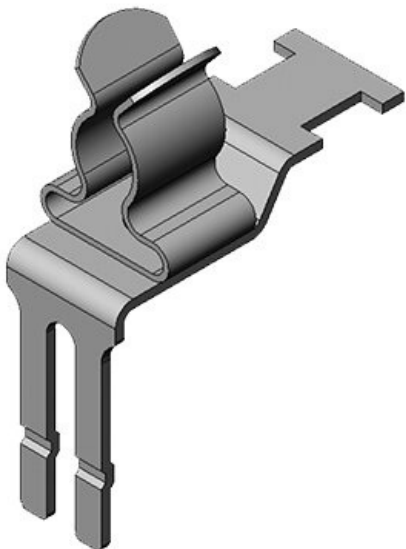
Art.-Nr.	37514.3	Schirmdurchm	6 - 8 mm
EAN	4251269305	esser	
	740	Min.	6 mm
Verpackungseinheit	10	Schirmdurchm. Pos. 1	
Passend für I/O-Module	Beckhoff EL/ES 3122, ES 9100, ES 9410, KL 1114, KS 2134, Omron NX	Max. Schirmdurchm. Pos. 1	8 mm
		Länge	35,5 mm
		Zugentlastung	Ja
		(EN 62444)	
		Breite	11,8 mm
Anzahl Schirmklammer	1	Höhe	31,6 mm
Typ	SKL		
Schirmklammer			
Für max. Anzahl Leitungen	1		



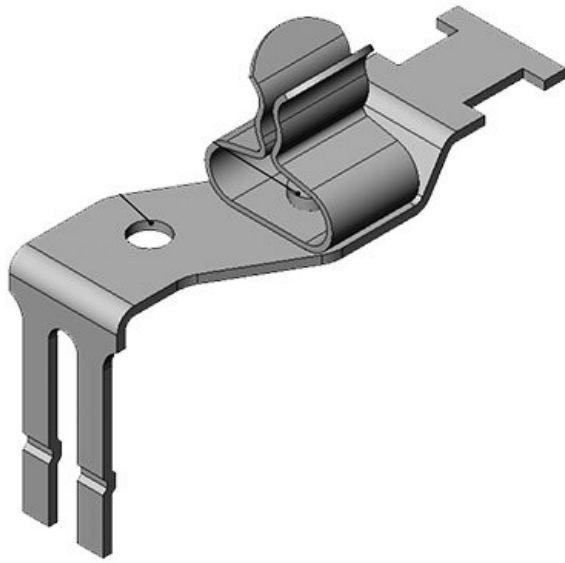
Art.-Nr.	37510.1	Schirmdurchm	1,5 - 3 mm
EAN	4251269305	esser	
	665	Min.	1,5 mm
Verpackungseinheit	10	Schirmdurchm. Pos. 1	
Passend für I/O-Module	Bosch Rexroth Inline (IP20), Phoenix Contact Inline, Pilz PSSu, Siemens ET200s, TURCK BL20, WAGO 750, VIPA SLIO, RA / Allen-Bradley 1734	Max. Schirmdurchm. Pos. 1	3 mm
		Länge	26,5 mm
		Zugentlastung	Ja
		(EN 62444)	
		Breite	11,8 mm
		Höhe	32,9 mm
Anzahl Schirmklammer	1		
Typ	SKL		
Schirmklammer			
Für max. Anzahl Leitungen	1		



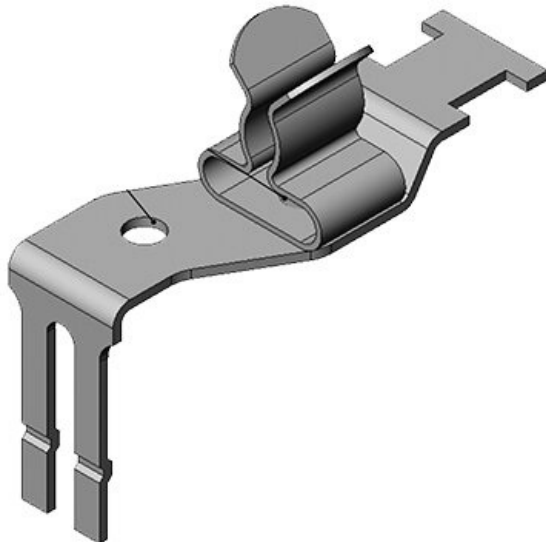
Art.-Nr.	37510.2	Schirmdurchm	3 - 6 mm
EAN	4251269305	esser	
	672	Min.	3 mm
Verpackungseinheit	10	Schirmdurchm.	
		Pos. 1	
Passend für I/O-Module	Bosch	Max.	6 mm
	Rexroth	Schirmdurchm.	
	Inline (IP20),	Pos. 1	
	Phoenix	Länge	26,5 mm
	Contact	Zugentlastung	Ja
	Inline, Pilz	(EN 62444)	
	PSSu,	Breite	11,8 mm
	Siemens	Höhe	33,6 mm
	ET200s,		
	TURCK BL20,		
	WAGO 750,		
	VIPA SLIO,		
	RA / Allen-Bradley 1734		
Anzahl Schirmklammer	1		
Typ	SKL		
Schirmklammer			
Für max. Anzahl Leitungen	1		



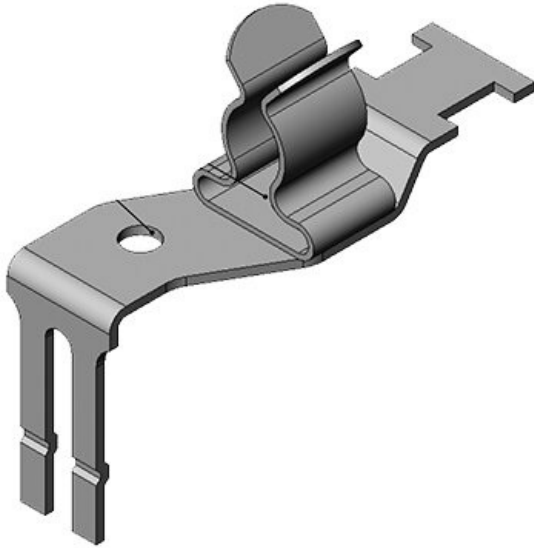
Art.-Nr.	37510.3	Schirmdurchm	6 - 8 mm
EAN	4251269305	esser	
	689	Min.	6 mm
Verpackungseinheit	10	Schirmdurchm.	
		Pos. 1	
Passend für I/O-Module	Bosch	Max.	8 mm
	Rexroth	Schirmdurchm.	
	Inline (IP20),	Pos. 1	
	Phoenix	Länge	26,5 mm
	Contact	Zugentlastung	Ja
	Inline, Pilz	(EN 62444)	
	PSSu,	Breite	11,8 mm
	Siemens	Höhe	35 mm
	ET200s,		
	TURCK BL20,		
	WAGO 750,		
	VIPA SLIO,		
	RA / Allen-Bradley 1734		
Anzahl Schirmklammer	1		
Typ	SKL		
Schirmklammer			
Für max. Anzahl Leitungen	1		



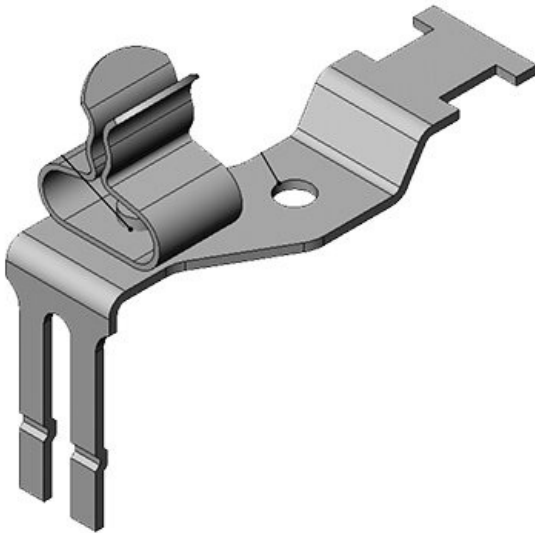
Art.-Nr.	37505.01	Schirmdurchm -	1,5 - 3 mm
EAN	4251269305	esser	
	368	Länge	36 mm
Verpackungseinheit	10	Min.	1,5 mm
Passend für I/O-Module	Bosch Rexroth Inline (IP20), Phoenix Contact Inline, Pilz PSSu, Siemens ET200s, TURCK BL20, WAGO 750, VIPA SLIO, RA / Allen-Bradley 1734	Pos. 2 Max. Schirmdurchm. Pos. 2 Zugentlastung (EN 62444) Breite Höhe	3 mm 3 mm 16 mm 33 mm
Anzahl Schirmklammer	1		
Typ Schirmklammer	SKL		
Für max. Anzahl Leitungen	1		



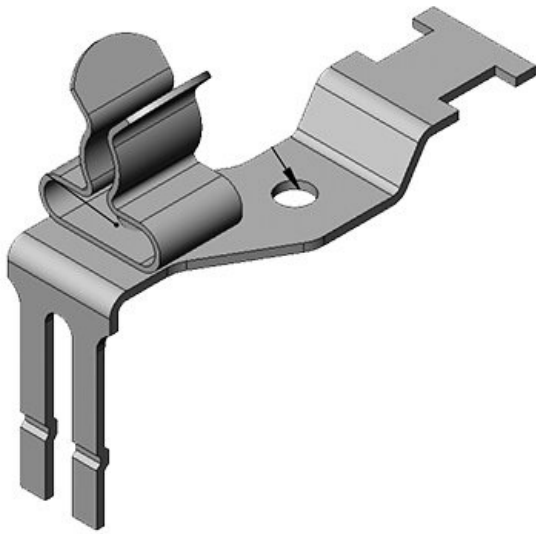
Art.-Nr.	37505.02	Schirmdurchm -	3 - 6 mm
EAN	4251269305	esser	
	375	Länge	36 mm
Verpackungseinheit	10	Min.	3 mm
Passend für I/O-Module	Bosch Rexroth Inline (IP20), Phoenix Contact Inline, Pilz PSSu, Siemens ET200s, TURCK BL20, WAGO 750, VIPA SLIO, RA / Allen-Bradley 1734	Pos. 2 Max. Schirmdurchm. Pos. 2 Zugentlastung (EN 62444) Breite Höhe	6 mm 6 mm 16 mm 34 mm
Anzahl Schirmklammer	1		
Typ Schirmklammer	SKL		
Für max. Anzahl Leitungen	1		



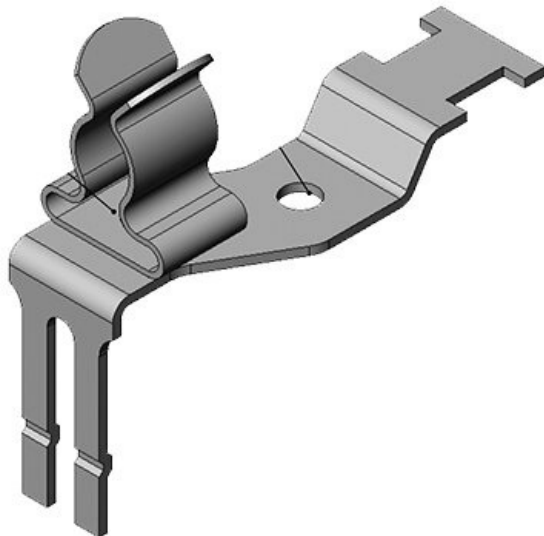
Art.-Nr.	37505.03	Schirmdurchm - 6 - 8 mm
EAN	4251269305	esser
	382	Länge 36 mm
Verpackungseinheit	10	Min. 6 mm
Passend für I/O-Module	Bosch Rexroth Inline (IP20), Phoenix Contact Inline, Pilz PSSu, Siemens ET200s, TURCK BL20, WAGO 750, VIPA SLIO, RA / Allen-Bradley 1734	Schirmdurchm. Pos. 2 Max. 8 mm Schirmdurchm. Pos. 2 Zugentlastung Ja (EN 62444) Breite 16 mm Höhe 35 mm
Anzahl Schirmklammer	1	
Typ Schirmklammer	SKL	
Für max. Anzahl Leitungen	1	



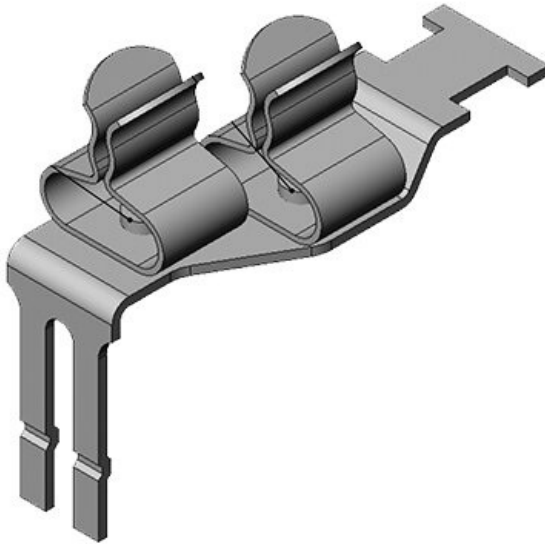
Art.-Nr.	37505.10	Schirmdurchm 1,5 - 3 mm -
EAN	4251269305	esser
	399	Min. 1,5 mm
Verpackungseinheit	10	Schirmdurchm. Pos. 1
Passend für I/O-Module	Bosch Rexroth Inline (IP20), Phoenix Contact Inline, Pilz PSSu, Siemens ET200s, TURCK BL20, WAGO 750, VIPA SLIO, RA / Allen-Bradley 1734	Max. 3 mm Schirmdurchm. Pos. 1 Länge 36 mm Zugentlastung Ja (EN 62444) Breite 16 mm Höhe 33 mm
Anzahl Schirmklammer	1	
Typ Schirmklammer	SKL	
Für max. Anzahl Leitungen	1	



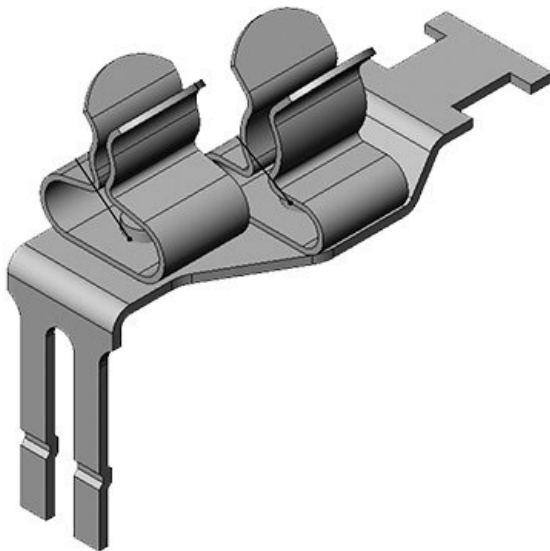
Art.-Nr.	37505.20	Schirmdurchm	3 - 6 mm -
EAN	4251269305	esser	
	436	Min.	3 mm
Verpackungseinheit	10	Schirmdurchm.	
Passend für I/O-Module	Bosch Rexroth Inline (IP20), Phoenix Contact Inline, Pilz PSSu, Siemens ET200s, TURCK BL20, WAGO 750, VIPA SLIO, RA / Allen-Bradley 1734	Pos. 1	
		Max.	6 mm
		Schirmdurchm.	
		Pos. 1	
		Länge	36 mm
		Zugentlastung	Ja
		(EN 62444)	
		Breite	16 mm
		Höhe	34 mm
Anzahl Schirmklammer	1		
Typ	SKL		
Schirmklammer			
Für max. Anzahl Leitungen	1		



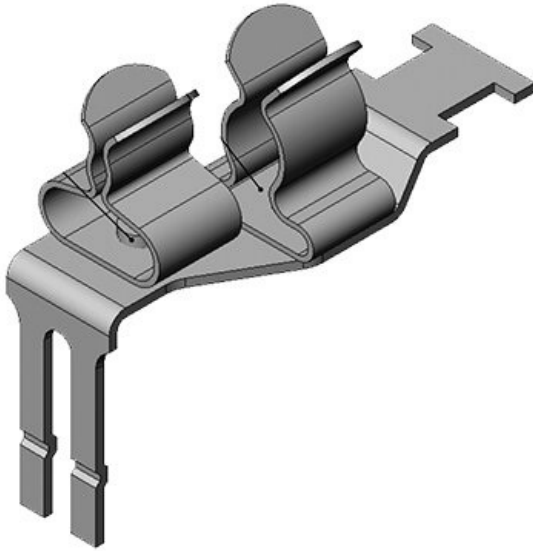
Art.-Nr.	37505.30	Min.	6 mm
EAN	4251269305	Schirmdurchm.	
	474	Pos. 1	
Verpackungseinheit	10	Max.	8 mm
Passend für I/O-Module	Bosch Rexroth Inline (IP20), Phoenix Contact Inline, Pilz PSSu, Siemens ET200s, TURCK BL20, WAGO 750, VIPA SLIO, RA / Allen-Bradley 1734	Schirmdurchm.	
		Pos. 1	
		Länge	36 mm
		Zugentlastung	Ja
		(EN 62444)	
		Breite	16 mm
		Höhe	35 mm
Anzahl Schirmklammer	1		
Typ	SKL		
Schirmklammer			
Für max. Anzahl Leitungen	1		



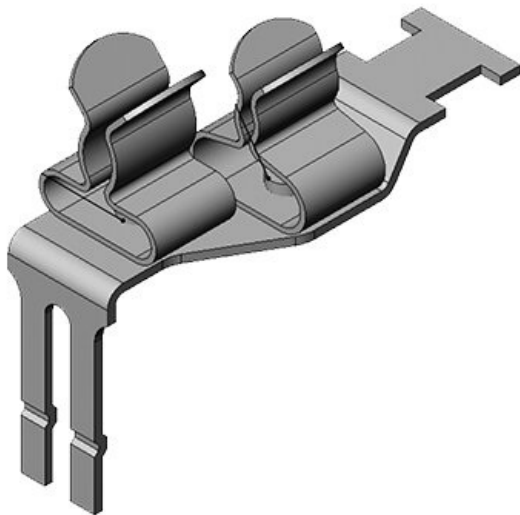
Art.-Nr.	37505.11	Schirmdurchm	1,5 - 3 mm
EAN	4251269305	esser	1,5 - 3 mm
	405	Min.	1,5 mm
Verpackungseinheit	10	Schirmdurchm.	
		Pos. 1	
Passend für I/O-Module	Bosch	Max.	3 mm
	Rexroth	Schirmdurchm.	
	Inline (IP20),	Pos. 1	
	Phoenix	Länge	36 mm
	Contact	Min.	1,5 mm
	Inline, Pilz	Schirmdurchm.	
	PSSu,	Pos. 2	
	Siemens	Max.	3 mm
	ET200s,	Schirmdurchm.	
	TURCK BL20,	Pos. 2	
	WAGO 750,	Zugentlastung	Ja
	VIPA SLIO,	(EN 62444)	
	RA / Allen-	Breite	17 mm
	Bradley 1734	Höhe	33 mm
Anzahl Schirmklammer	2		
Typ	SKL		
Schirmklammer			
Für max.	2		
Anzahl Leitungen			



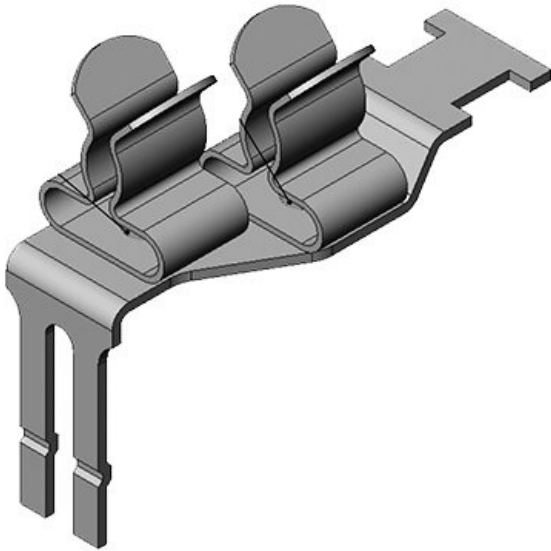
Art.-Nr.	37505.12	Schirmdurchm	1,5 - 3 mm
EAN	4251269305	esser	3 - 6 mm
	412	Min.	1,5 mm
Verpackungseinheit	10	Schirmdurchm.	
		Pos. 1	
Passend für I/O-Module	Bosch	Max.	3 mm
	Rexroth	Schirmdurchm.	
	Inline (IP20),	Pos. 1	
	Phoenix	Länge	36 mm
	Contact	Min.	3 mm
	Inline, Pilz	Schirmdurchm.	
	PSSu,	Pos. 2	
	Siemens	Max.	6 mm
	ET200s,	Schirmdurchm.	
	TURCK BL20,	Pos. 2	
	WAGO 750,	Zugentlastung	Ja
	VIPA SLIO,	(EN 62444)	
	RA / Allen-	Breite	17 mm
	Bradley 1734	Höhe	34 mm
Anzahl Schirmklammer	2		
Typ	SKL		
Schirmklammer			
Für max.	2		
Anzahl Leitungen			



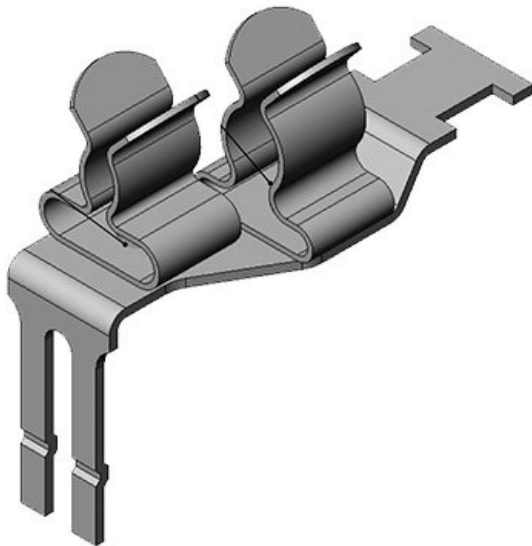
Art.-Nr.	37505.13	Schirmdurchm	1,5 - 3 mm
EAN	4251269305	esser	6 - 8 mm
	429	Min.	1,5 mm
Verpackungseinheit	10	Schirmdurchm.	
Passend für I/O-Module	Bosch Rexroth Inline (IP20), Phoenix Contact Inline, Pilz PSSu, Siemens ET200s, TURCK BL20, WAGO 750, VIPA SLIO, RA / Allen-Bradley 1734	Pos. 1	
		Max.	3 mm
		Schirmdurchm.	
		Pos. 1	
		Länge	36 mm
		Min.	6 mm
		Schirmdurchm.	
		Pos. 2	
		Max.	8 mm
		Schirmdurchm.	
		Pos. 2	
		Zugentlastung	Ja
		(EN 62444)	
		Breite	17 mm
		Höhe	35 mm
Anzahl Schirmklammer	2		
Typ	SKL		
Schirmklammer			
Für max. Anzahl Leitungen	2		



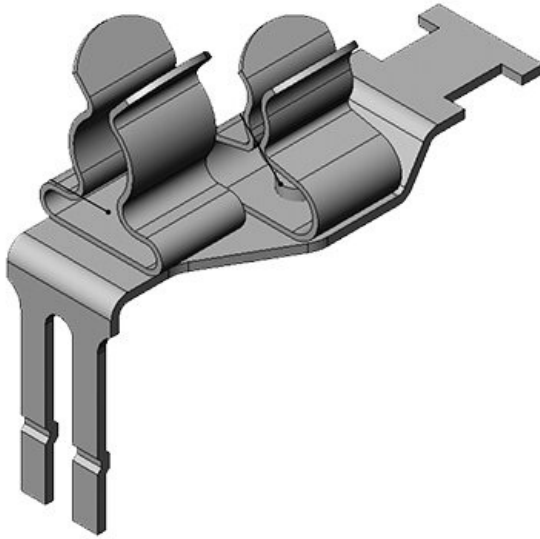
Art.-Nr.	37505.21	Schirmdurchm	3 - 6 mm
EAN	4251269305	esser	1,5 - 3 mm
	443	Min.	3 mm
Verpackungseinheit	10	Schirmdurchm.	
Passend für I/O-Module	Bosch Rexroth Inline (IP20), Phoenix Contact Inline, Pilz PSSu, Siemens ET200s, TURCK BL20, WAGO 750, VIPA SLIO, RA / Allen-Bradley 1734	Pos. 1	
		Max.	6 mm
		Schirmdurchm.	
		Pos. 1	
		Länge	36 mm
		Min.	1,5 mm
		Schirmdurchm.	
		Pos. 2	
		Max.	3 mm
		Schirmdurchm.	
		Pos. 2	
		Zugentlastung	Ja
		(EN 62444)	
		Breite	17 mm
		Höhe	34 mm
Anzahl Schirmklammer	2		
Typ	SKL		
Schirmklammer			
Für max. Anzahl Leitungen	2		



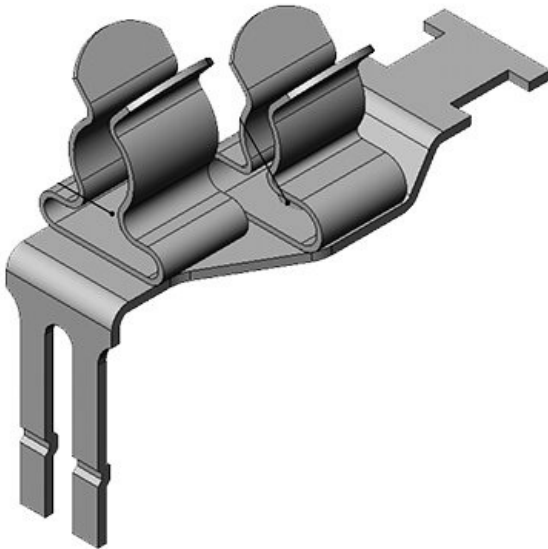
Art.-Nr.	37505.22	Schirmdurchm	3 - 6 mm 3 -
EAN	4251269305	esser	6 mm
	450	Min.	3 mm
Verpackungsei-	10	Schirmdurchm.	
nheit		Pos. 1	
Passend für	Bosch	Max.	6 mm
I/O-Module	Rexroth	Schirmdurchm.	
	Inline (IP20),	Pos. 1	
	Phoenix	Länge	36 mm
	Contact	Min.	3 mm
	Inline, Pilz	Schirmdurchm.	
	PSSu,	Pos. 2	
	Siemens	Max.	6 mm
	ET200s,	Schirmdurchm.	
	TURCK BL20,	Pos. 2	
	WAGO 750,	Zugentlastung	Ja
	VIPA SLIO,	(EN 62444)	
	RA / Allen-	Breite	17 mm
	Bradley 1734	Höhe	34 mm
Anzahl	2		
Schirmklamme-			
rn			
Typ	SKL		
Schirmklamme-			
r			
Für max.	2		
Anzahl			
Leitungen			



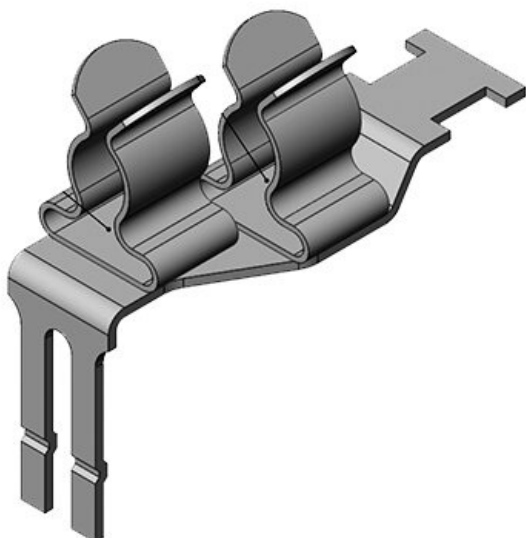
Art.-Nr.	37505.23	Schirmdurchm	3 - 6 mm 6 -
EAN	4251269305	esser	8 mm
	467	Min.	3 mm
Verpackungsei-	10	Schirmdurchm.	
nheit		Pos. 1	
Passend für	Bosch	Max.	6 mm
I/O-Module	Rexroth	Schirmdurchm.	
	Inline (IP20),	Pos. 1	
	Phoenix	Länge	36 mm
	Contact	Min.	6 mm
	Inline, Pilz	Schirmdurchm.	
	PSSu,	Pos. 2	
	Siemens	Max.	8 mm
	ET200s,	Schirmdurchm.	
	TURCK BL20,	Pos. 2	
	WAGO 750,	Zugentlastung	Ja
	VIPA SLIO,	(EN 62444)	
	RA / Allen-	Breite	17 mm
	Bradley 1734	Höhe	35 mm
Anzahl	2		
Schirmklamme-			
rn			
Typ	SKL		
Schirmklamme-			
r			
Für max.	2		
Anzahl			
Leitungen			



Art.-Nr.	37505.31	Schirmdurchm	6 - 8 mm
EAN	4251269305	esser	1,5 - 3 mm
	481	Min.	6 mm
Verpackungseinheit	10	Schirmdurchm.	
Passend für I/O-Module	Bosch	Pos. 1	
	Rexroth	Max.	8 mm
	Inline (IP20),	Schirmdurchm.	
	Phoenix	Pos. 1	
	Contact	Länge	36 mm
	Inline, Pilz	Min.	1,5 mm
	PSSu,	Schirmdurchm.	
	Siemens	Pos. 2	
	ET200s,	Max.	3 mm
	TURCK BL20,	Schirmdurchm.	
	WAGO 750,	Pos. 2	
	VIPA SLIO,	Zugentlastung	Ja
	RA / Allen-	(EN 62444)	
	Bradley 1734	Breite	17 mm
		Höhe	35 mm
Anzahl Schirmklammer	2		
Typ	SKL		
Schirmklammer			
Für max. Anzahl Leitungen	2		



Art.-Nr.	37505.32	Schirmdurchm	6 - 8 mm 3 -
EAN	4251269305	esser	6 mm
	498	Min.	6 mm
Verpackungseinheit	10	Schirmdurchm.	
Passend für I/O-Module	Bosch	Pos. 1	
	Rexroth	Max.	8 mm
	Inline (IP20),	Schirmdurchm.	
	Phoenix	Pos. 1	
	Contact	Länge	36 mm
	Inline, Pilz	Min.	3 mm
	PSSu,	Schirmdurchm.	
	Siemens	Pos. 2	
	ET200s,	Max.	6 mm
	TURCK BL20,	Schirmdurchm.	
	WAGO 750,	Pos. 2	
	VIPA SLIO,	Zugentlastung	Ja
	RA / Allen-	(EN 62444)	
	Bradley 1734	Breite	17 mm
		Höhe	35 mm
Anzahl Schirmklammer	2		
Typ	SKL		
Schirmklammer			
Für max. Anzahl Leitungen	2		



Art.-Nr.	37505.33	Schirmdurchm	6 - 8 mm 6 -
EAN	4251269305	esser	8 mm
	504	Min.	6 mm
Verpackungsei-	10	Schirmdurchm.	
nheit		Pos. 1	
Passend für	Bosch	Max.	8 mm
I/O-Module	Rexroth	Schirmdurchm.	
	Inline (IP20),	Pos. 1	
	Phoenix	Länge	36 mm
	Contact	Min.	6 mm
	Inline, Pilz	Schirmdurchm.	
	PSSu,	Pos. 2	
	Siemens	Max.	8 mm
	ET200s,	Schirmdurchm.	
	TURCK BL20,	Pos. 2	
	WAGO 750,	Zugentlastung	Ja
	VIPA SLIO,	(EN 62444)	
	RA / Allen-	Breite	17 mm
	Bradley 1734	Höhe	35 mm
Anzahl	2		
Schirmklamme-			
rn			
Typ	SKL		
Schirmklamme-			
r			
Für max.	2		
Anzahl			
Leitungen			

STFZ I/O Insert Tool



Art.-Nr.	61430
EAN	
Verpackungsei-	1
nheit	